

F4S 车位智能相机

产品规格书



文档号: VZDLF0007 版本号: v1.01

2022年9月21日

目 录

目 录	1
图片目录	2
版本历史 RELEASE HISTORY	3
1 产品简介 INTRODUCTION	4
1.1 概述 BRIEF	4
1.2 应用场景 APPLICATIONS.....	5
1.3 主要特性 FEATURES	6
1.4 订货信息 ORDERING INFORMATION.....	7
1.5 产品相关文档与工具 DOCUMENT AND TOOL	8
2 产品规格 SPECS	9
2.1 硬件规格 HARDWARE INFO.....	9
2.2 功能规格 FUNCTIONS.....	10
2.3 接口说明 INTERFACES	11
2.3.1 设备接口示意.....	11
2.3.2 网络接口	11
2.3.3 外接灯接口	12
2.3.4 综合接口	12
2.4 机械尺寸 DIMENSIONS	13
3 公司信息 COMPANY INFO	15

图片目录

图 1-1 F4S 相机外观.....	5
图 1-2 F4S 型号说明.....	7
图 2-1 尾线接口示意图.....	11
图 2-2 F4S 相机机械尺寸图	13
图 2-3 F4C 外接指示灯机械尺寸图	14

版本历史 Release History

版本号	日期	变更信息
V1.01	2022 年 9 月 21 日	格式规范调整
V1.00	2022 年 8 月 1 日	初始版本

臻识科技版权所有，未经授权禁止传播

1 产品简介 Introduction

1.1 概述 Brief

F4S 车位智能相机是停车引导与反向寻车系统中，用来检测停车位状态的视频监控设备。该产品通过摄像头拍摄车位实时视频，运用视觉识别技术检测车位上是否停放车辆，根据车位状态控制指示灯颜色，达到引导车辆的作用。该产品普遍适用于各种商业综合体、园区、高档酒店等停车场。4MP 超高清成像系统即使在光线较暗的环境中也能提供高清画质。F4S 提供多项可选功能，支持多至 3 个外接指示灯，可实现车位和指示灯 1:1 精准引导，蓝牙功能在室内车位级导航、反向寻车等应用场景中提供精确定位信息，并能和蓝牙地锁联动对车位状态进行管控，灯光报警功能配合异常事件视觉识别算法，及时发现异物占位现象介入管理，提高车位利用率。内置云台可远程调试角度，双目版本同时支持 6 个车位的状态识别，大幅降低部署和维护成本。F4S 支持结构车辆结构化数据和海外车牌，为智慧停车场提供最优的智能识别终端，可应用于更广袤的外海市场。

1.2 应用场景 Applications

该产品普遍适用于各种商业综合体、园区、高档酒店等停车场。主要应用场景包含：

- 实时监控车位闲忙状态，通过灯光指示空车位，引导车辆寻找车位
- 监控车位是否存在停车不规范、异物占用车位或人员滞留，在事件发生予以灯光报警
- 内置蓝牙信标，实现停车场内车主信息定位，帮助车主反寻车辆
- 控制车位上的蓝牙地锁，实现只允许白名单车辆、VIP 客户停放的应用
- 支持海外车牌识别，适用于海外市场



图 1-1 F4S 相机外观

1.3 主要特性 Features

◇ 400 万成像效果更清晰

车位智能相机搭载业界先进的 400 万成像解决方案，提供最大 4MP 分辨率的视频和图片输出，对夜间、顺光、逆光等光线场景均较好的适应性。配合臻识特有的 VZ 智能 ISP（图像信号处理）算法，不仅可以满足车牌识别需求，更可提供更加清晰的车头、车标细节，有助于算法更好的识别。

◇ 高精度车位检测和场景化算法

- **车牌综合识别率 99.6%：**支持识别普通蓝牌、单双层黄牌、大小型新能源车牌（小型 A、B 字段）、单双层警车牌、单双层武警车牌、单双层军车牌、使馆车牌、领馆车牌、教练车牌等多种车牌的牌号、颜色等，支持海外车牌识别，典型场景中主流车牌识别率高达 99.6%。
- **变灯准确率达 99.8%：**像素提升及算法优化，极大提高停车场用户的停车体验。
- **场景化事件感知：**支持压线停车、非白名单车辆占位、异物占位、人员滞留等事件检测。
- **车辆结构化数据：**支持车辆结构化数据，是智慧停车场的最佳选择。

◇ 丰富的产品形态，极致设计

- **精准引导：**单目相机支持外接指示灯，实现指示灯和车位的 1:1 精准引导。
- **六车位覆盖：**双目相机可覆盖 6 个车位，至少降低 50%部署难度和成本。
- **简化部署：**支持标准 POE 和非标 POE，简化部署。非标 POE 最多可支持最多 16 台单目相机手拉手、8 台双目相机手拉手（无外接灯）。
- **远程调试：**相机内置云台，安装部署实现即装即走，远程集中进行调试，节省部署时间超过 50%。
- **适应复杂的车场环境：**相机支持多种指示灯控制模式，在复杂拐角场景中通过相机之间的识别数据共享、指示灯共享，实现车位无死角覆盖。
- **丰富的业务方案：**支持蓝牙，自带蓝牙信标以支持寻车导航，配合蓝牙地锁和车位白名单实现专属车位、车位预约等精细化运营。
- **无人化高效运营：**识别到非白名单车、压线停车、异物占位、人员滞留等异常事件，及时进行灯光提醒和事件推送，提升车位利用率和运营效率。

◇ 全方位开发对接支持，易于用户二次开发

- **SDK 开发包：**提供 Windows、Linux 环境的 SDK 开发包，支持 VB、C#、Delphi、C++ 等开发语言；
- **API 协议接口：**支持基于 TCP、HTTP 等标准协议的 API 接口，满足相机与平台系统的对接；

1.4 订货信息 Ordering Information

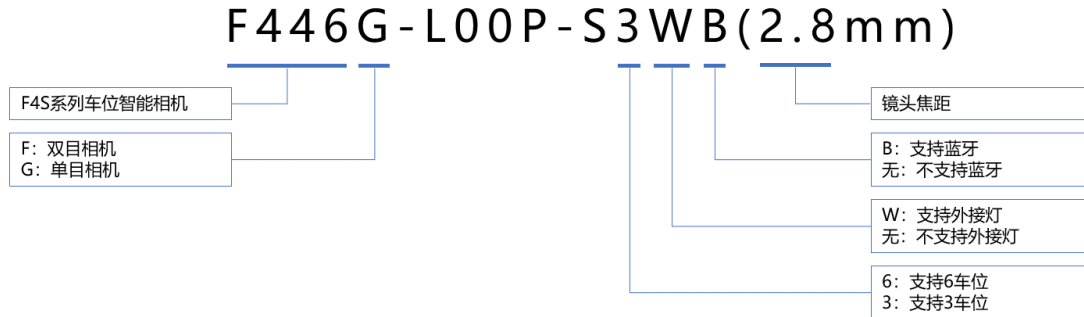


图 1-2 F4S 型号说明

F4S 车位智能相机依据不同硬件特性，提供不同产品型号，以满足用户差异化的使用要求。F4S 整机型号及硬件特性见下表：

订货型号	规格
F446F-L00P-S6	F4S 双目整机，6 车位，400 万像素，微云台。
F446F-L00P-S6B	F4S 双目整机，6 车位，400 万像素，微云台。支持蓝牙。
F446G-L00P-S3	F4S 单目整机，3 车位，400 万像素，微云台。
F446G-L00P-S3W	F4S 单目整机，3 车位，400 万像素，微云台。支持外接灯。
F446G-L00P-S3B	F4S 单目整机，3 车位，400 万像素，微云台。支持蓝牙。
F446G-L00P-S3WB	F4S 单目整机，3 车位，400 万像素，微云台。支持外接灯、蓝牙。

表 1-1 F4S 整机型号清单

为适应不同的车道条件、满足不同的安装距离和视野要求，客户可根据部署环境选择合适的镜头配件。镜头为 F4S 的必选配件，下单购买时必须选配，发货前安装到整机中随整机发货。可选镜头配件见下表：

订货型号	规格	适用说明
TJ-JT-024	2.8mm 定焦镜头	推荐垂直安装距离 2.0~3.5m，水平安装距离 2.5~5.0m。
TJ-JT-025	4mm 定焦镜头	推荐垂直安装距离 2.0~3.5m，水平安装距离 4.0~8.0m。

表 1-2 F4S 必选配件清单

为满足用户不同场景的部署方式，F4S 提供以下可选配件：

配件名称	订货型号	规格
------	------	----

F4 外接灯	F4C	外接灯。
蓝牙地锁	TJ-DS-002	蓝牙控制范围 0~20m, 电池容量 12ah, 3T 抗碾压, 防护等级 IP67。

表 1-3 F4S 可选配件清单

1.5 产品相关文档与工具 Document and Tool

- 《车位智能相机——产品规格书》
- 《车位智能相机——快速入门指南》
- 《车位智能相机——用户使用手册》
- 《车位智能相机日志使用说明》
- 《车位智能相机 HTTP 接口文档》
- SDK 开发包
- 批量配置工具

若有需要，可访问官网网站或向技术支持人员索要相关的文档与工具。

2 产品规格 Specs

2.1 硬件规格 Hardware Info

类别	指标项	详细参数	
产品图片	产品图片		
产品型号	子系列	F4S 单目版本	F4S 双目版本
成像	镜头	2.8mm、4mm 定焦镜头可选	
	像素	400 万	
	最大分辨率	2560 x 1440	
	最低照度	2LUX	
	电子快门	10-100ms	
图像指标	图像设置	亮度、对比度、饱和度、清晰度、图像翻转、曝光时间、3D 降噪等	
	降噪	支持 2D/3D 降噪	
	白平衡	自动	
硬件功能	云台	自动云台，支持远程调试，转动角度范围-20°~-40°。	
	指示灯	支持 7 种颜色（红色、绿色、白色、黄色、紫色、深蓝色、淡蓝色）	
	蓝牙*	支持，BLE 4.2	
物理接口	网络接口	2 个 10/100Mbps 自适应 RJ45 接口	
	RS485	1 路	
	LED 指示灯*	支持 3 路 LED 外接指示灯	不支持
运行要求	直流电源	标准工作电压 DC 12V/1A，支持 DC 9~36V 宽幅供电	
	标准 POE	支持 802.3af 标准 PoE	
	非标 POE	搭配非标 PoE 合路器套件，最多支持 16 台单目相机手拉手，8 台双目相机手拉手	
	功耗	单目≤3W，双目≤5W，外接灯≤2W	
	温度	运行温度：-20°C~60°C	
	湿度	10%~95%（无凝结）	
	静电	接触 6KV，空气 8KV	
	浪涌	10/700，共模 4KV，差模 2KV	
	抗振动	国标	
结构	外形尺寸	129mm(L)*129mm(W)*122mm(H)	
*部分型号支持蓝牙、外接指示灯			

表 2-1 硬件规格表

2.2 功能规格 Functions

范畴	项目	说明
图像参数	视频压缩标准	H.264/H.265
	视频分辨率	主码流: 2560*1440
		子码流: 640*360、704*576、1280*720
	视频码率	512Kbps~5000Kbps
	视频帧率	1~25 帧
	图像压缩	JPEG
	图像分辨率	640*360、704*576、1280*720、1920*1080、2304*1296、2560*1440
成像算法	内置 VZ 智能 ISP 算法, 智能优化调光算法, 复杂场景自适应	
识别算法	车位数	单目 1~3 车位, 双目 1~6 车位
	车位状态识别率	≥99.8%
	车位变灯时间	出场/入场后, ≤3s
	车位自动线框	可自动识别车位生成车位线框
	车牌识别率	≥99.6%
	车牌识别速度	停稳后, ≤3s
	车牌识别类型	普通蓝牌、单双层黄牌、大小型新能源车牌 (小型 A、B 字段)、单双层警车牌、单双层武警车牌、单双层军车牌、使馆车牌、领馆车牌、教练车牌、港澳入出境车牌、应急车牌、民航车牌等
	海外车牌识别	支持
	无牌车识别	支持
	车辆结构化数据	支持车标、车款、车型、车身颜色结构化数据
	压线停车识别	支持
	异物占位识别	支持, 可识别两轮车、三轮车、购物车、锥桶
	人员滞留识别	支持
功能	车位白名单	共 300 个
	车位指示灯互控	支持
	外接指示灯*	单目相机支持
	事件灯光提示	支持压线停车、异物占位、人员滞留、非白名单车辆占位等事件的灯光提示。
	蓝牙反向寻车*	支持, 提供蓝牙定位
	蓝牙控地锁*	支持配对蓝牙地锁, 并控制地锁升降。双目相机最多支持绑定 6 个地锁, 部署距离 < 10 米。
	HTTP 推送	支持上传识别结果、离线重传
通信	网络协议	TCP/IP、DHCP、ARP、DDNS、HTTP、NTP、RTSP、ONVIF
	Bypass 组网	支持, 最大支持 128 台设备的图像传输, 或 16 台设备的视频传输。 (使用标准 POE 时不支持此功能)
	蓝牙*	BLE 4.2
	串口	RS485
其它	用户管理	支持用户管理
	管理工具	PC 管理工具、SDK 开发包

*部分型号支持蓝牙、外接指示灯

表 2-2 功能规格表

2.3 接口说明 Interfaces

2.3.1 设备接口示意

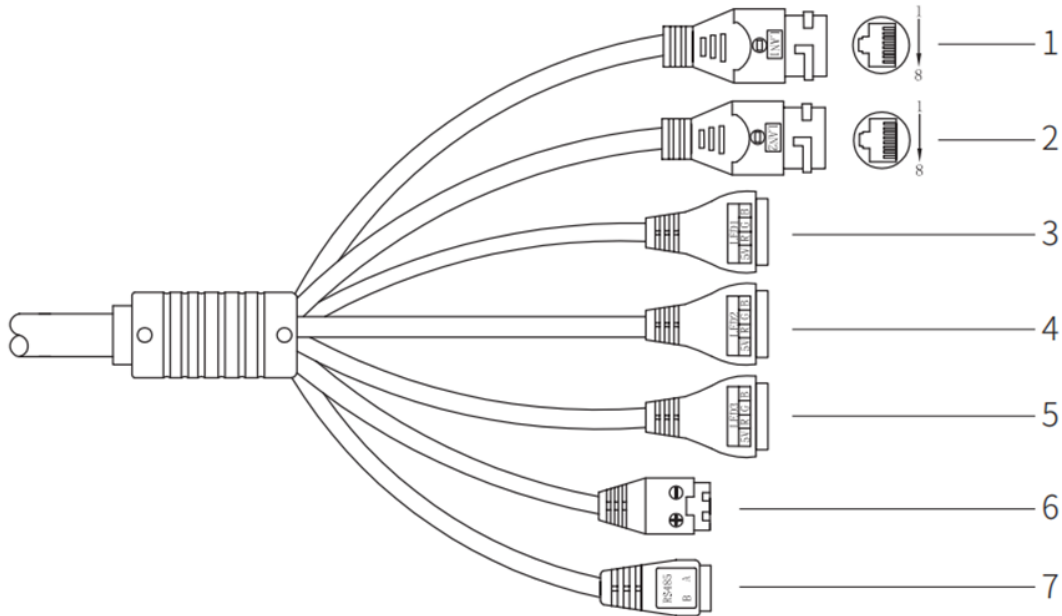


图 2-1 尾线接口示意图

序号	功能	标识	说明
1	网络接口	LAN1	支持 10/100Mbps 以太网传输, 支持 bypass
2		LAN2	支持 POE 供电
3	外接灯	LED1	连接外接指示灯, 为外接指示灯提供 5V 供电和灯光控制 (支持外接指示灯的型号, 尾线具有该接口)
4		LED2	
5		LED3	
6	电源	DC24V	标准工作电压 DC 12V/1A, 支持 DC 9~36V 宽幅电压
7	串口 (RS485)	RS485	连接车道内的车位指引牌, 提供数据 RS485 数据透传

表 2-3 尾线接口描述

2.3.2 网络接口

设备尾线中标明为 LAN1/LAN2 的 RJ45 接口为相机以太网网络接口, 用来传输相机控制命令、抓拍图像结

果和视频流。相机默认出厂 IP 地址为 192.168.1.100，用户名 admin，密码 admin。用户可以通过 web 浏览器浏览图像和对相机参数进行配置。

2.3.3 外接灯接口

尾线提供 3 根外接灯线，以下是外接灯接口中接线方法。

尾线标识	信号	用途	备注
LED1	5V	LED 供电	5V 端子连接外接灯尾线 5V 端子，为外接灯供电； R/G/B 端子按顺序连接外接灯尾线端口上的 R/G/B 端子，控制灯光颜色。
	R	外控灯_LED_RED 信号	
	G	外控灯_LED_GREEN 信号	
	B	外控灯_LED_BLUE 信号	
LED2	5V	LED 供电	
	R	外控灯_LED_RED 信号	
	G	外控灯_LED_GREEN 信号	
	B	外控灯_LED_BLUE 信号	
LED3	5V	LED 供电	
	R	外控灯_LED_RED 信号	
	G	外控灯_LED_GREEN 信号	
	B	外控灯_LED_BLUE 信号	

表 2-4 外接灯接口描述

2.3.4 综合接口

RS485 接口为非隔离差分半双工接口，支持的最大波特率 115200，内部已经包含 120 欧姆的端接电阻。当进行长线传输时，建议在总线另一端增加 120 欧姆的端接电阻。有效传输距离 100 米。

2.4 机械尺寸 Dimensions

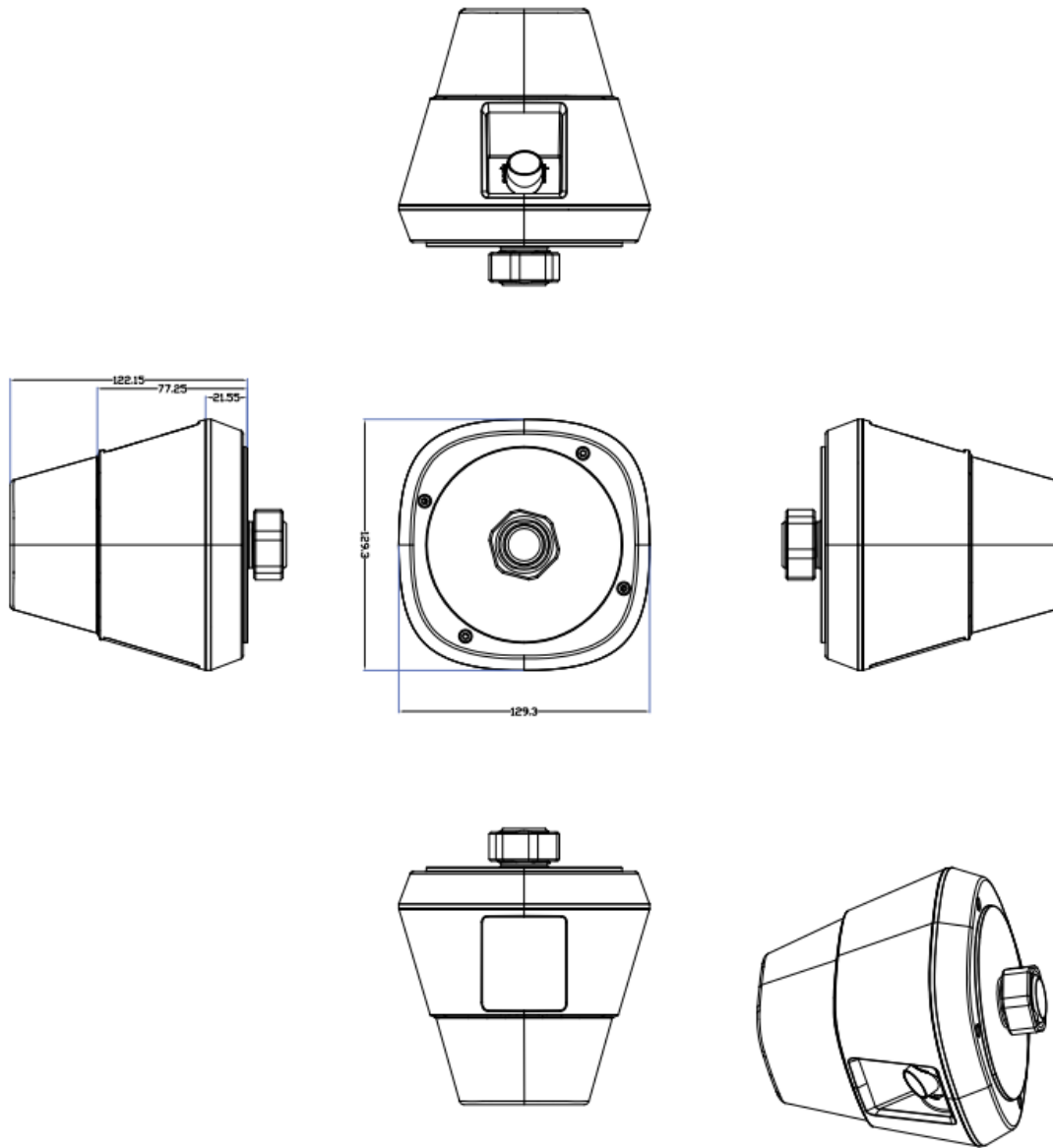


图 2-2 F4S 相机机械尺寸图

球

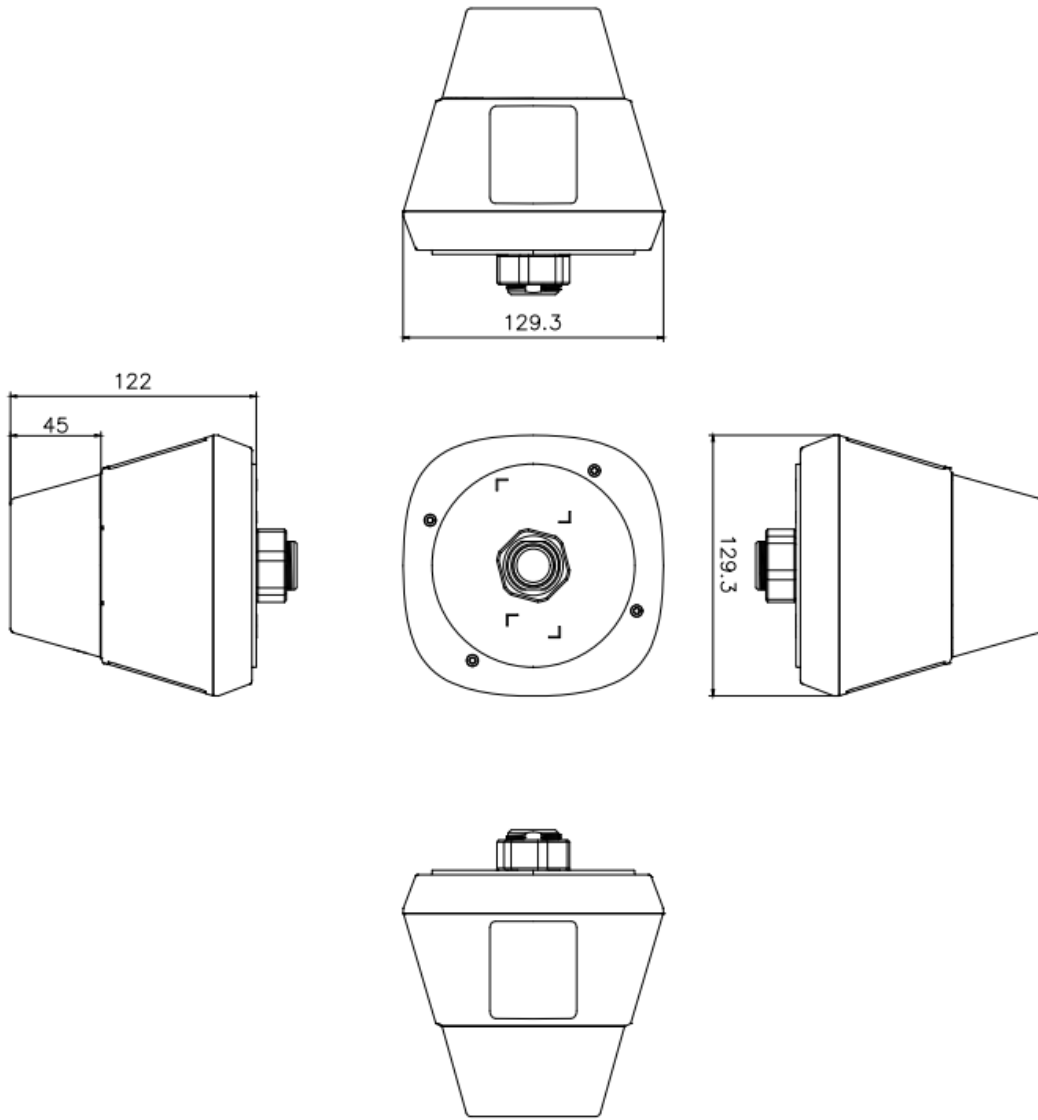


图 2-3 F4C 外接指示灯机械尺寸图

臻识科技

3 公司信息 Company Info



成都臻识科技发展有限公司

电话: 028-87931722

网址: www.vzenith.com

地址: 中国 (四川) 自由贸易试验区成都市天府新区天府大道南段 2039 号天府菁蓉大厦 7 楼,

邮编: 610200

Vision-Zenith Tech. Co., Ltd.

TEL: 028-87931722

Website: www.vzenith.com

Address: 7/F, Tianfu Jingrong Building, No. 2039, south section of Tianfu Avenue, Tianfu New District, Chengdu, Sichuan Province, P.R. China, 610200